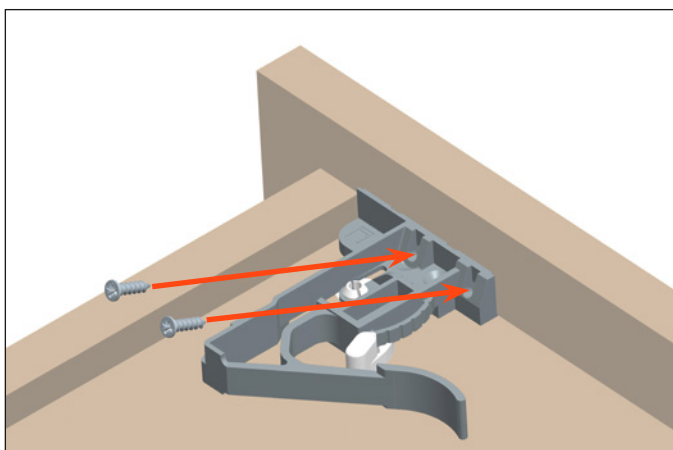
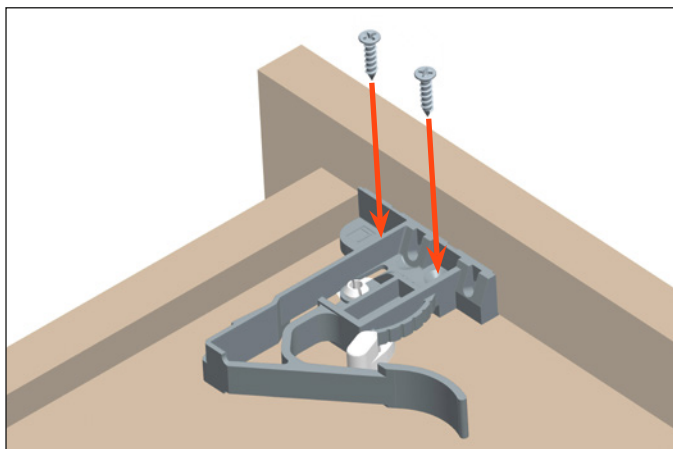
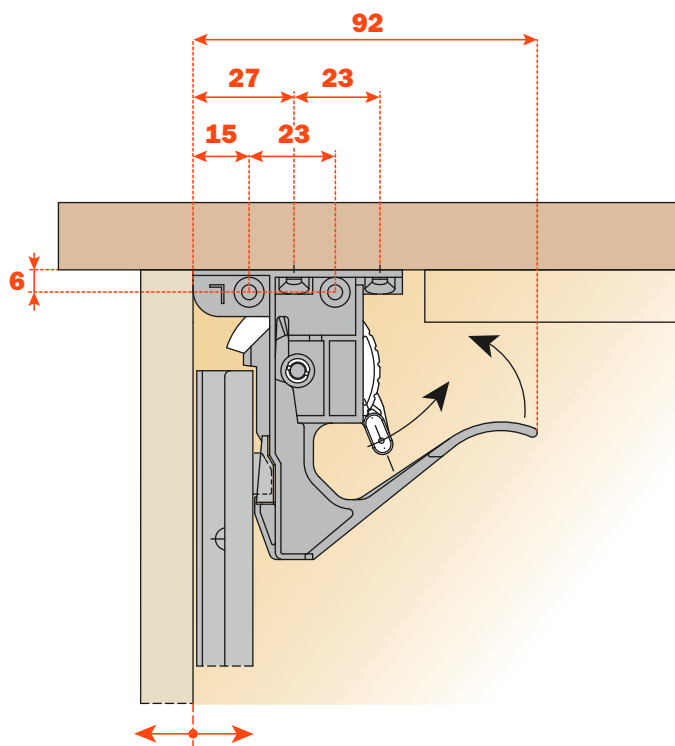


**Fixing clip**  
**Fixation clip**



**Drawer adjustment**

Drawer height adjustment (+ 2,5 mm) using the lever indicated  
This operation is tool free

**Réglage du tiroir**

Réglage en hauteur (+ 2,5 mm) du tiroir grâce au levier indiqué sur le schéma  
Cette opération s'effectue sans outil

