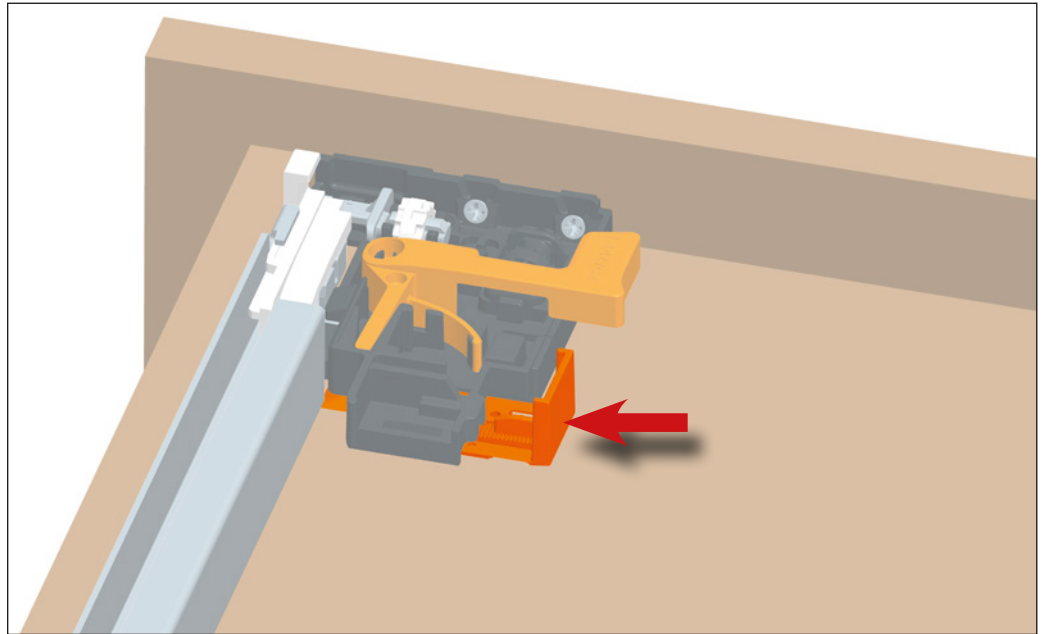
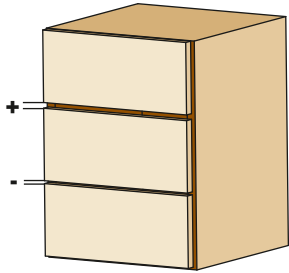


**Height adjustment + 2.5 mm**

Initial position of the lever for the height adjustment.

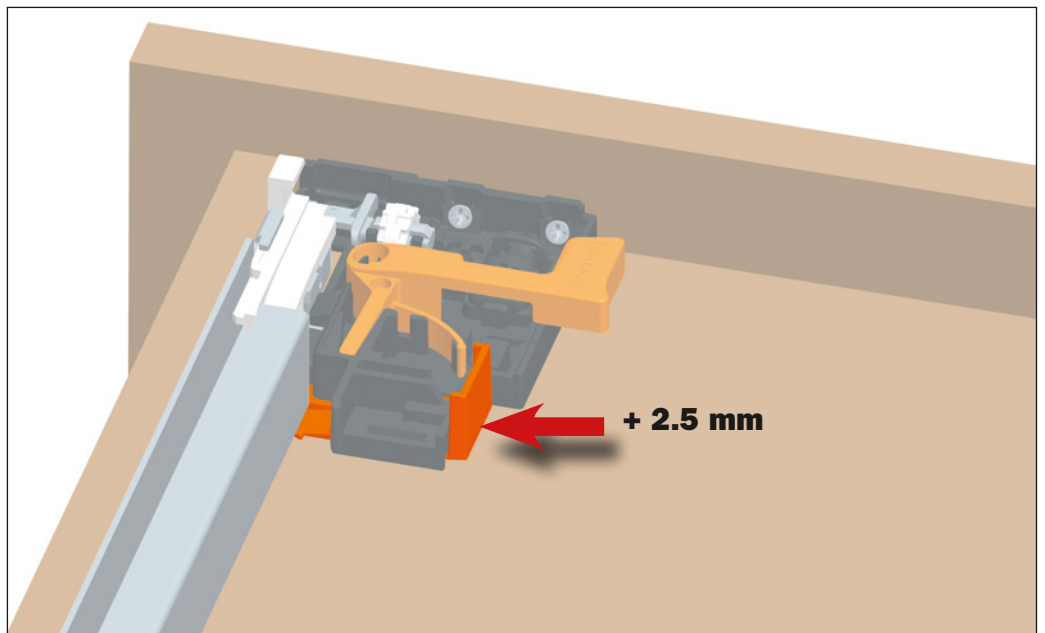
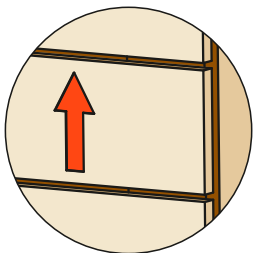
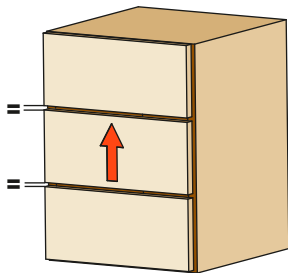
**Réglage vertical + 2.5 mm**

Position initiale des leviers pour le réglage vertical.



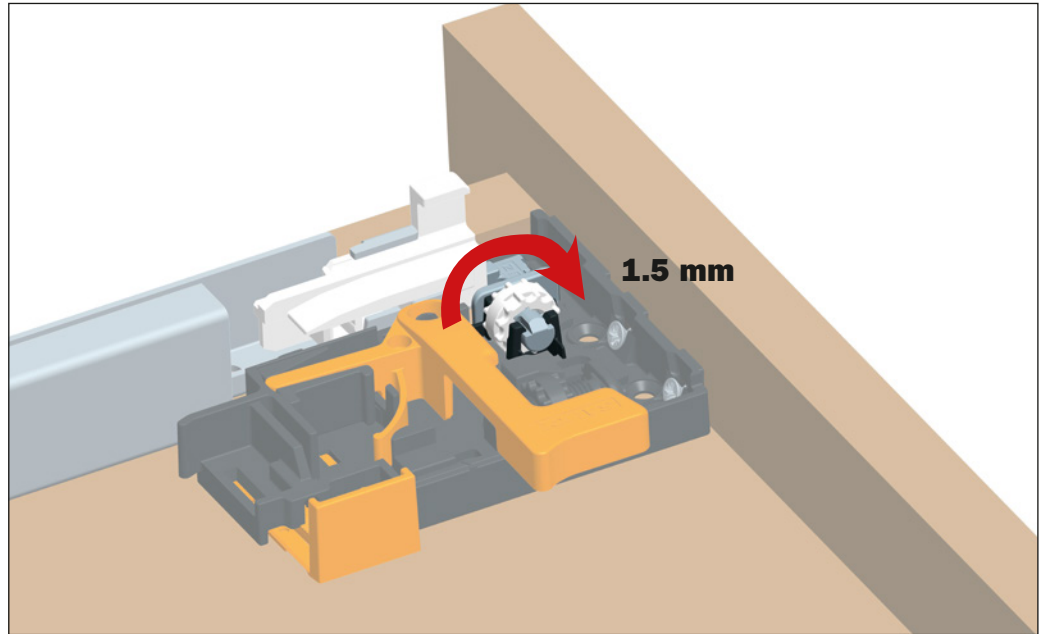
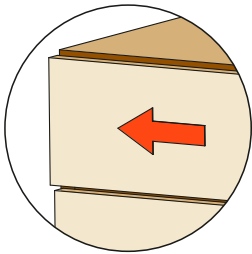
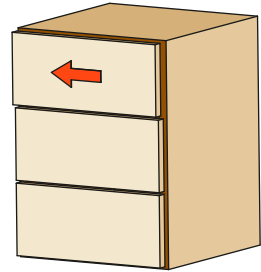
Push the lever towards the outside of the drawer to achieve the height adjustment.  
This operation is tool free.

Pousser le levier vers l'extérieur du tiroir pour obtenir le réglage vertical.  
Cette opération s'effectue sans outil.



### Sideways adjustment + 1.5 mm - 1.5 mm

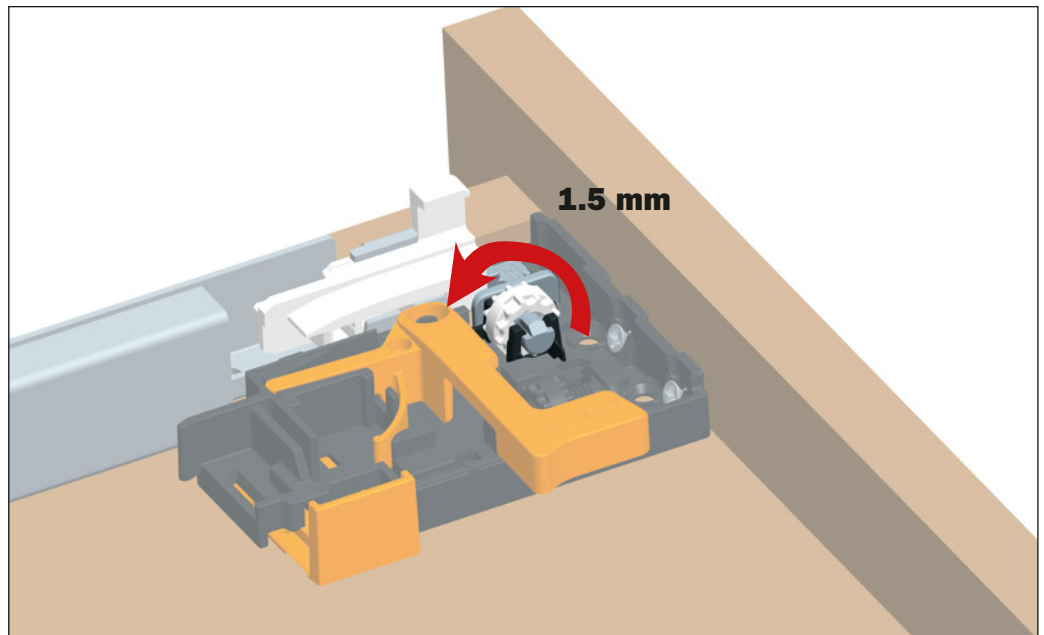
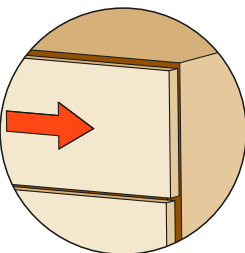
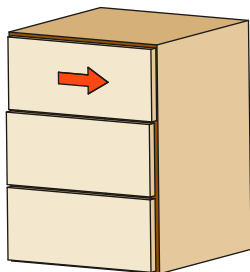
Rotate the white wheel towards the front of the drawer to adjust left.  
The clip shows the position 0.  
This operation is tool free.



### Réglage latéral + 1.5 mm - 1.5 mm

*Tourner la molette blanche vers la façade du tiroir pour régler la façade vers la gauche.*  
*Le clip se positionne au niveau 0.*  
*Cette opération s'effectue sans outil.*

Rotate the white wheel towards the back of the drawer to adjust right.  
The clip shows the position 0.  
This operation is tool free.



*Tourner la molette blanche vers le panneau arrière du tiroir pour régler à droite.*  
*Le clip se positionne au niveau 0.*  
*Cette opération s'effectue sans outil.*

For sideways adjustment, it is recommended that the adjusters on the clips are operated in the same direction, in order to maintain the correct alignment and movement of the runners.

*Il est conseillé d'effectuer le réglage latéral sur les deux clips dans le même sens pour maintenir les coulisses parallèles et conserver parfaitement toutes les qualités de coulissement.*

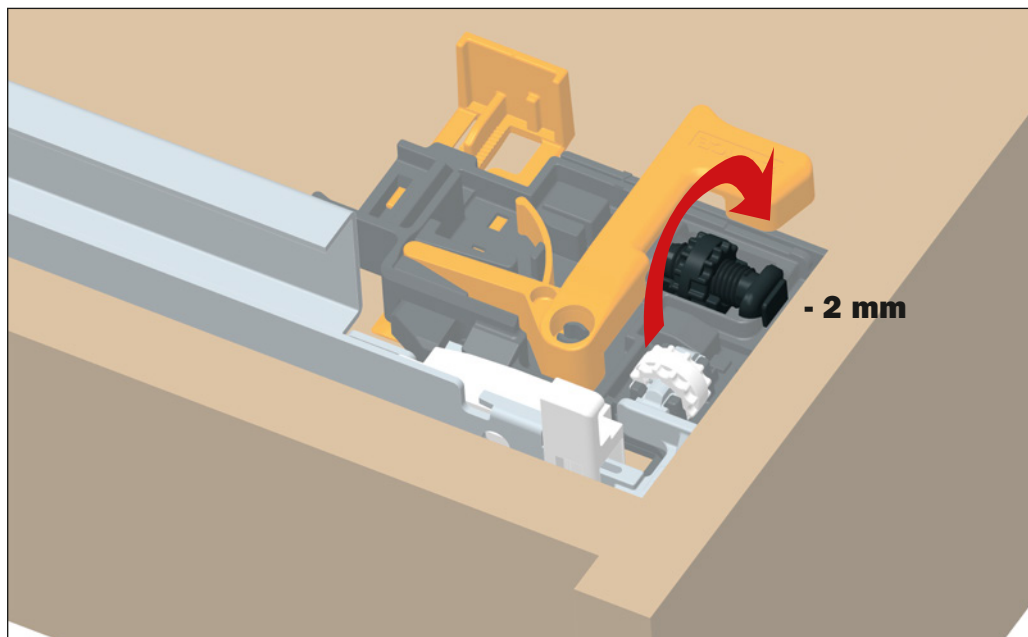
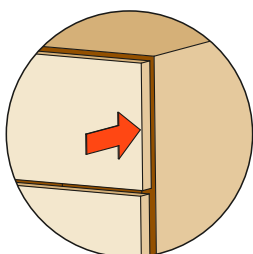
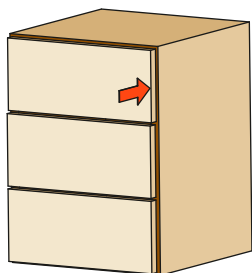
**Futura - with 3 way adjustable clip**  
**Futura - clip à 3 réglages**

**Depth adjustment + 2 mm - 2 mm**

Rotate the black wheel towards the inside of the drawer to reduce the gap between the front and the side.  
The clip shows the position 0.  
This operation is tool free.

**Réglage frontal + 2 mm - 2 mm**

*Tourner la molette noire vers l'intérieur du tiroir pour réduire le jeu entre la façade et le côté.*  
*Le clip se positionne au niveau 0.*  
*Cette opération s'effectue sans outil.*



Rotate the black wheel towards the outside of the drawer to increase the gap between the front and the side.  
The clip shows the position 0.  
This operation is tool free.

*Tourner la molette noire vers l'extérieur du tiroir pour augmenter le jeu entre la façade et le côté.*  
*Le clip se positionne au niveau 0.*  
*Cette opération s'effectue sans outil.*

